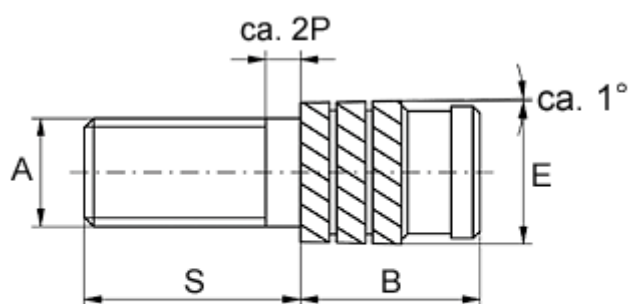


Varenummer: 12856000080880  
Beskrivelse: KLEE-coil 856 000 080.880  
M8 Messing

## Mål



Gevindlængde =  $S - 2P$   
 $P$  = stigning

Anbefalet hul diameter	= 9.3
Mindsteafstand til kant	= 3.8
Monteringslængde B	= 9.2
Stiftlængde S	= 25
Type	= 856 000 080.880
Udvendig diameter E	= 9.70
Udvendigt gevind A	= M8x1,25